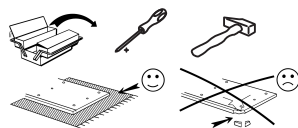
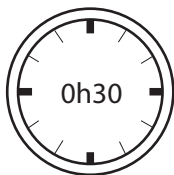


LINHA SINTRA

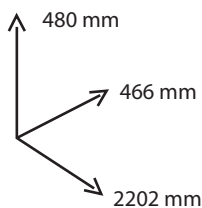
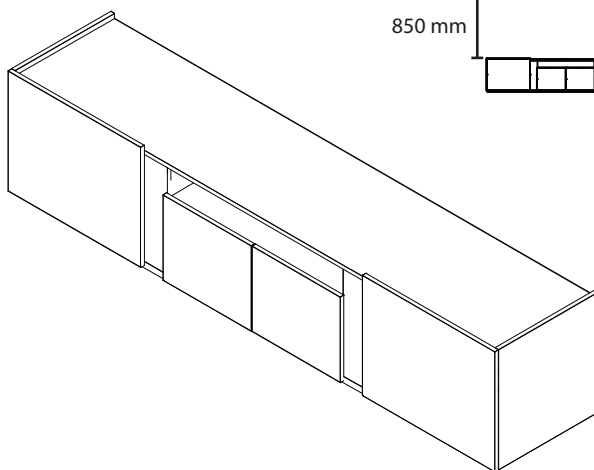
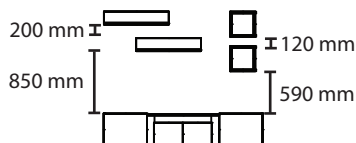
MÓVEL TV



JOM INDÚSTRIA



Sugestão de Posicionamento



JOM
www.jom.pt

A x44
Cavilha



B x28
Excentrica de Minifix



C x28
Perno de Minifix



D x12
Suporte de Prateleira



E x10
Calço de Dobradiça



F1 x6
Dobradiça Retã



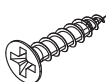
F2 x4
Dobradiça Curva



G x20
3.5 x 16



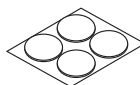
H x4
3.5 x 25



I x4
Anilha Recartilhada



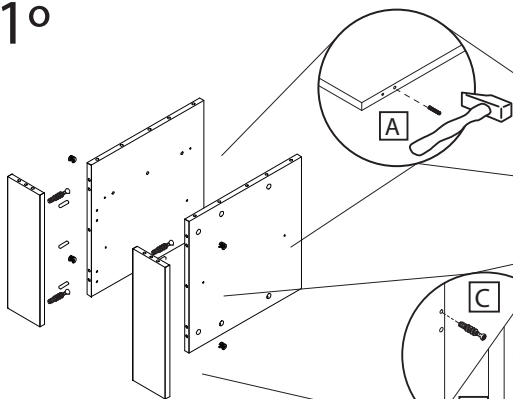
J x8
Deslizador de Feltro



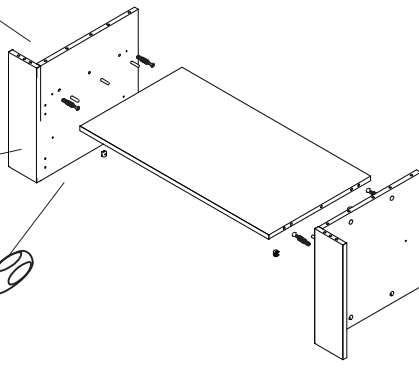
K x4
Lágrima



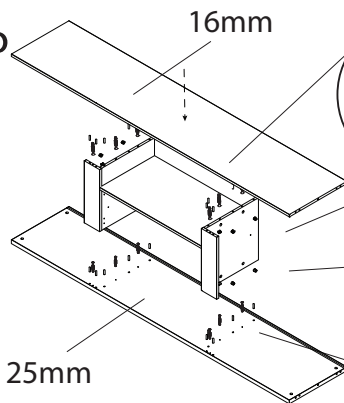
1°



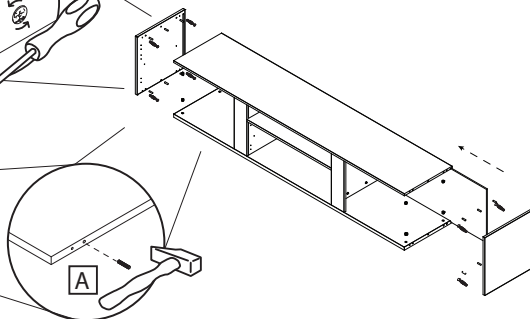
2°



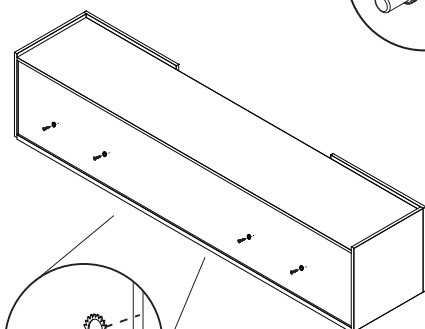
3°



4°



5°



6°

